

1

2

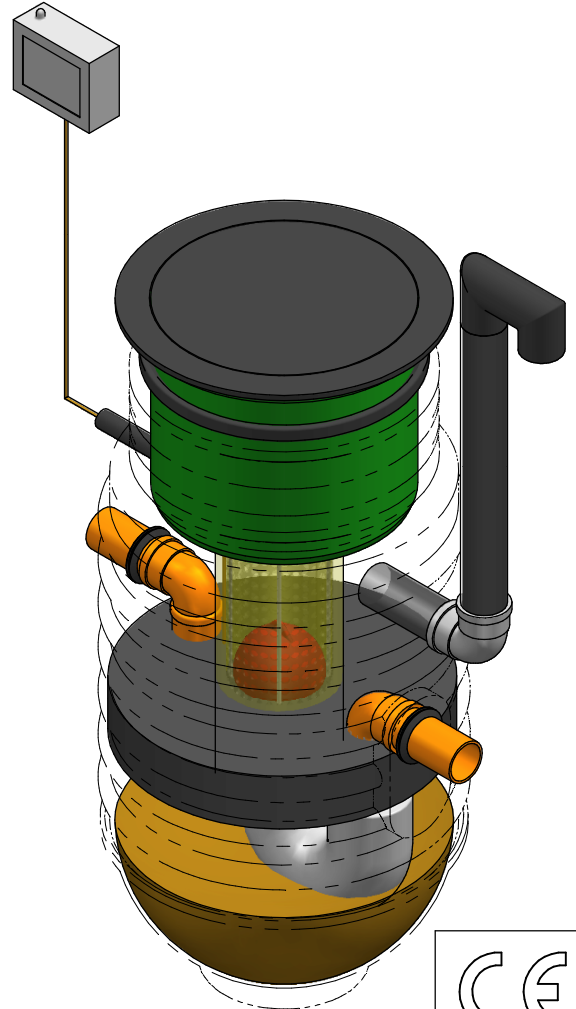
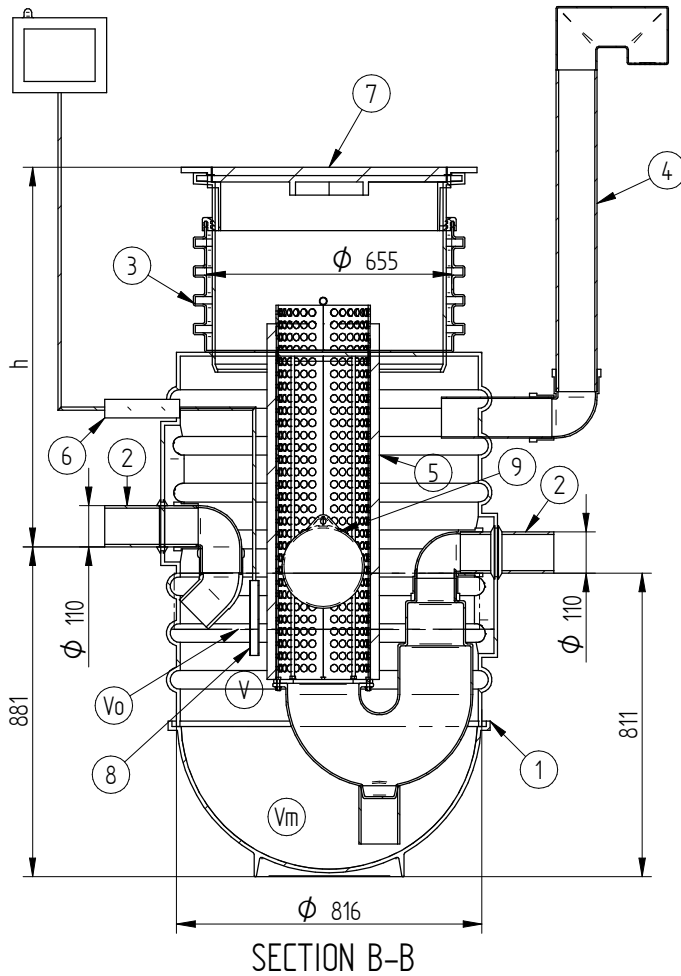
3

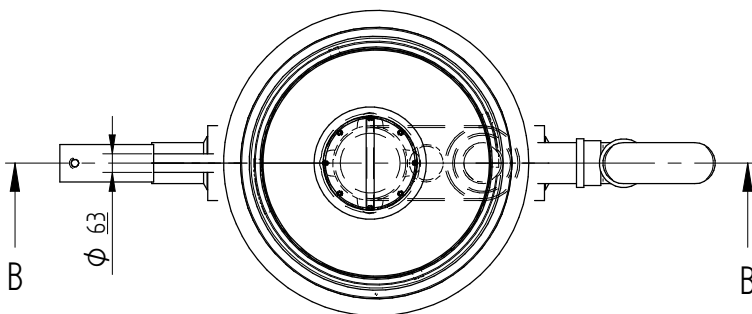
4

h= sisendtoru sügavus maapinnast

h=mm

Märkused (projekti nimi v aadress, erisoovid jne):



EN 858-1


Pos.	Nimetus	Materjal
1	Kest	PE; D800
2	Sisend-, väljundtoru	PE, D110
3	Hoolduskaev	PE, D655
4	Tuulutustoru	PE, D110
5	Koalisator	
6	Kaabli läbiviik	D63, PE
7	Kaas teleskoopne (vali sobiv) malm D600 Plastik D600	
8	Õlieraldaja alarmseade	
9	Sulgurpall	
V	Üldmaht	350 liitrit
Vo	Õli maht	75 liitrit
Vm	Liiva-mudamaht	200 liitrit

06.12.2021

Date

Enain

Signature

Sheets

EC NS1.5-3 õlieraldaja (1-klass)

Name

eccua

Mass

Number

Rv

All rights reserved.