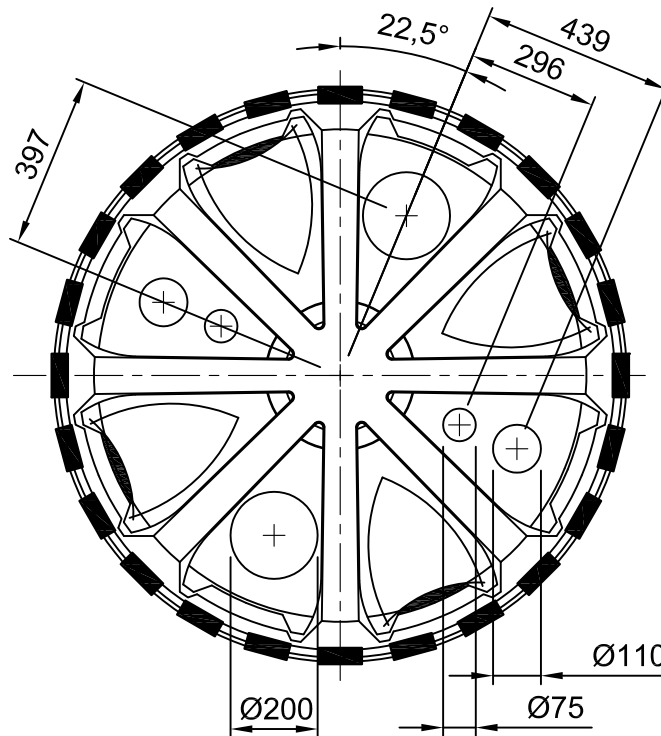
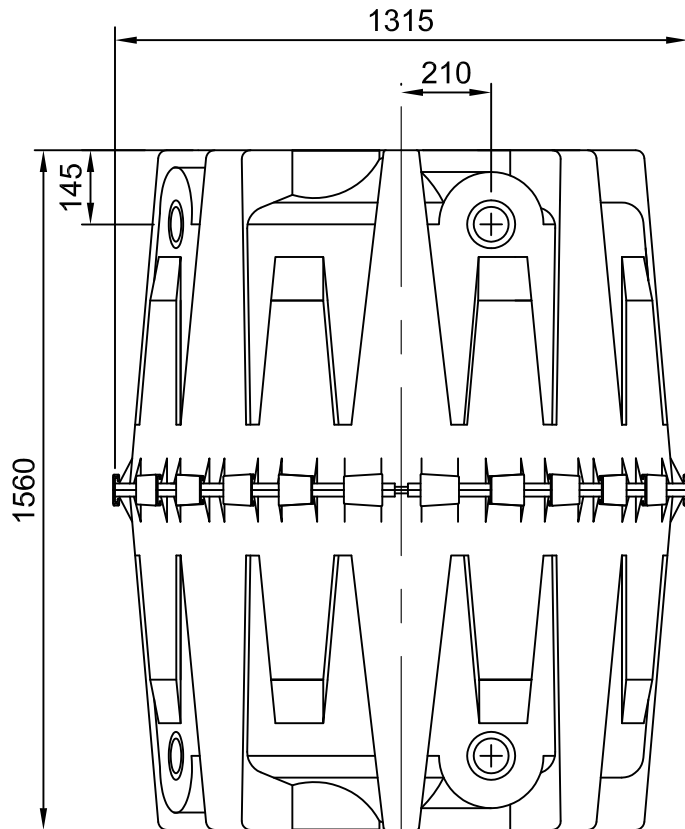




D	Fäkaliensammelgrube 1600 L DIBt-Zulassung Z-40.24-217	Artikel-Nr. artical no. 100010
GB	Herkules-Septic tank 1600 L	FR Fosse septique Herkules 1600 L
ES	Fosa colector Herkules 1600 L	



Puhastid OÜ on Otto-Graf GmbH esindaja ja teeninduspartner Eestis.
+372 5322 5822
info@puhastid.ee
www.puhastid.ee

M:\Produktmanagement\01 Tanks unterirdisch\Herkules\Maßzeichnungen\Regenwasserspeicher\Herkules - MSZ GRAF - 24.02.2010 - NEW.dwg 2011-02-24

Otto Graf GmbH Carl-Zeiss-Str. 2-6 DE-79331 Teningen Germany info@graf.info www.graf.info	Zeichnungsinformation drawing information	Artikelinformation article information	Hinweise notes Alle Maßangaben in mm all dimension in mm
	gezeichnet drawn DMU	Gewicht weight ca. 60 kg	
	Datum date 24.02.2011		
	Toleranz tolerance +/- 3 %		