

1

2

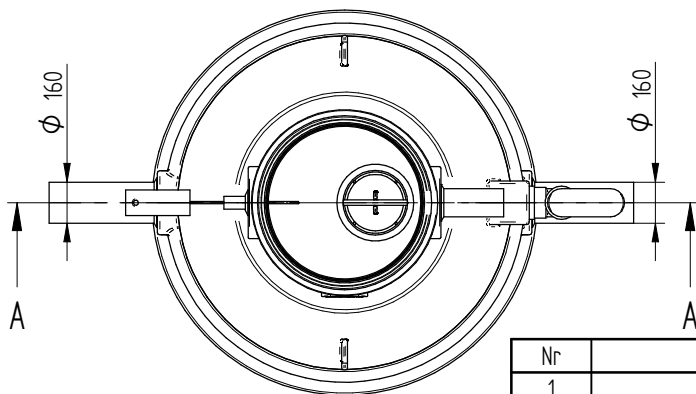
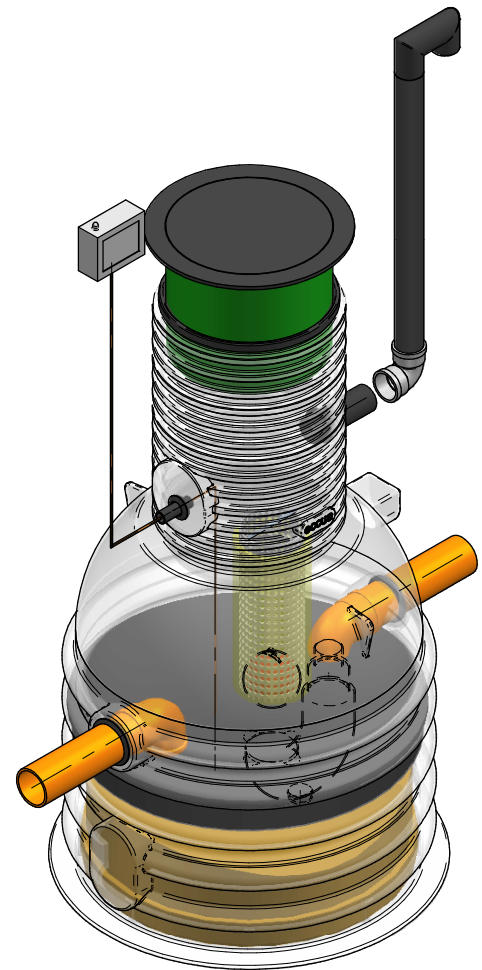
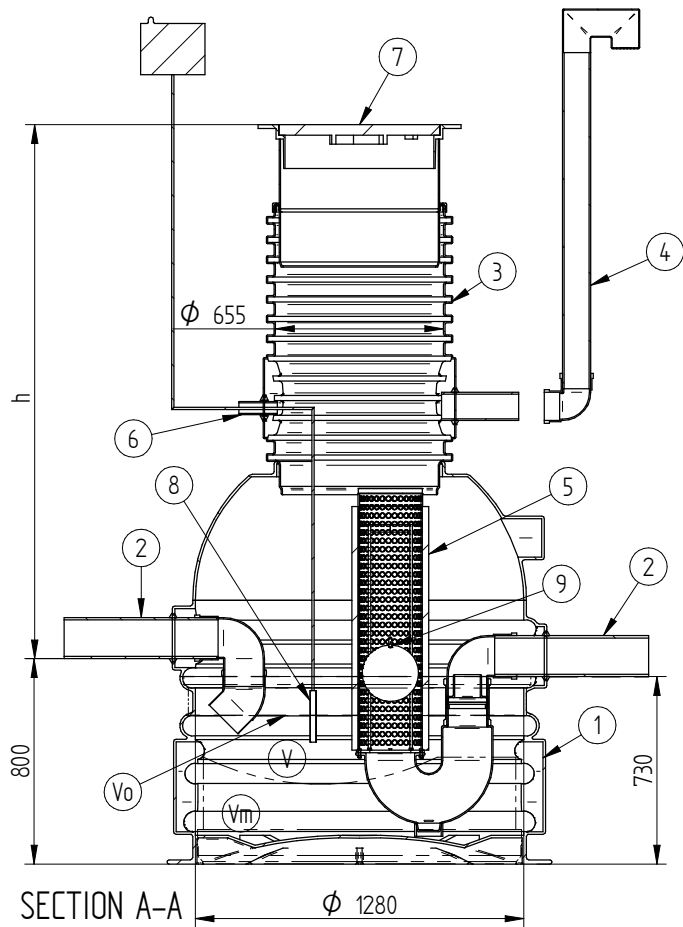
3

4

h= sisendtoru sügavus maapinnast

h=mm

Märkused (projekti nimi v address, erisoovid jnel):



Nr	Nimetus	Materjal	Möödud	Tk
1	Korpus	PE	D1284	1
2	Sisend-, väljundtoru	PE	D160	1; 1
3	Hoolduskaev	PE	D655	1
4	Tuulutustoru	PE	D110	1
5	Koalisator			
6	Kaabli läbiviik	PE	D63	
7	Kaas teleskoopne (vali sobiv)	malm Plastik	D600 D600	
8	Õlieraldaja alarmseade			
9	Sulgurpall			
V	Üldmaht		950 dm ³	
Vo	Õlimaht		200 dm ³	
Vm	Liiva-mudamaht		600dm ³	
06.12.2021		EC NS6 õlieraldaja (1-klass)		
Date	Enain	Signature	Sheets	Name
eccua				Rv
Mass		Number		