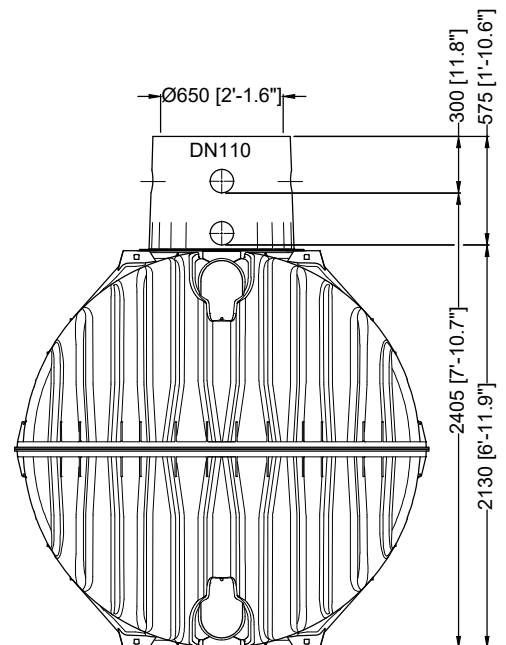
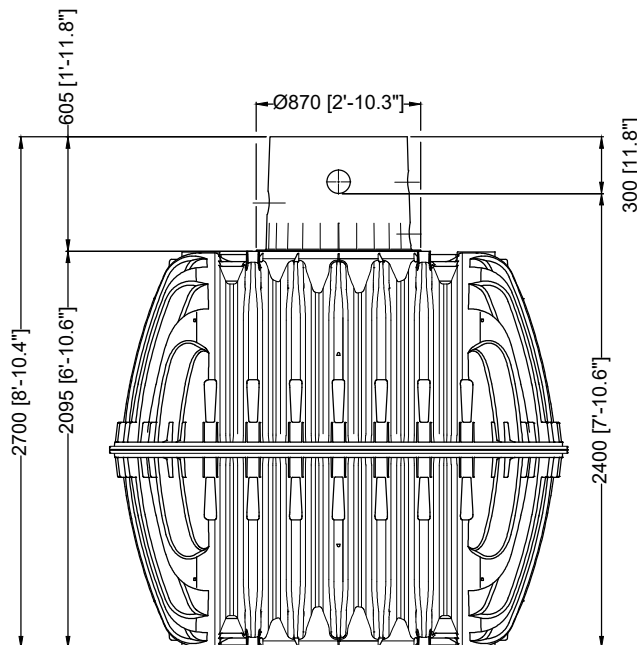
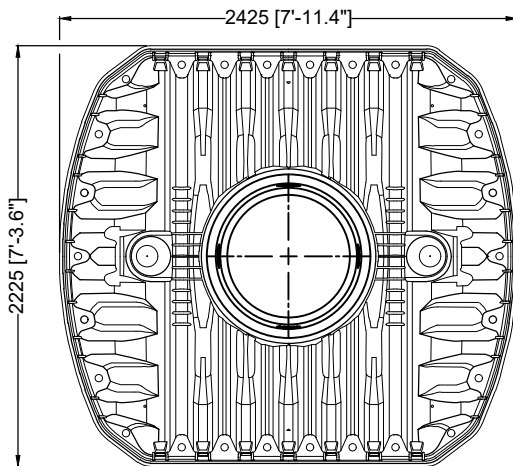


# Puhastid OÜ

Angerja tee 40, Hüüru  
76911 Saue vald, Eesti  
+372 5322 5822  
info@puhastid.ee  
www.puhastid.ee



<b>D</b> <b>GRAF Carat S Erdtank</b> <b>6500 L / 1717 gal. mit Tankdom-Maxi DN110</b>			Artikel-Nr. product no. article no. articulo no. <b>372027 / 371040</b>
<b>GB</b> Carat S underground tank 6500 L / 1717 gal. with maxi-dome DN110	<b>ES</b> Carat S Depósito 6500 L / 1717 gal. con cúpula Maxi DN110	<b>FR</b> Cuve à enterrer Carat S 6500 L / 1717 gal. avec maxi-dôme	revision
gezeichnet drawn <b>LFE</b>	Gewicht weight <b>220 kg</b>	<b>Otto Graf GmbH</b> Carl-Zeiss-Str. 2-6 DE-79331 Teningen mail@graf.info www.graf.info	
Datum date <b>2021.10.26</b>	Toleranz tolerance <b>+/- 3%</b>		
Maßstab scale <b>M 1:40</b>	Einheiten units mm [inch] gal. = US gal.		