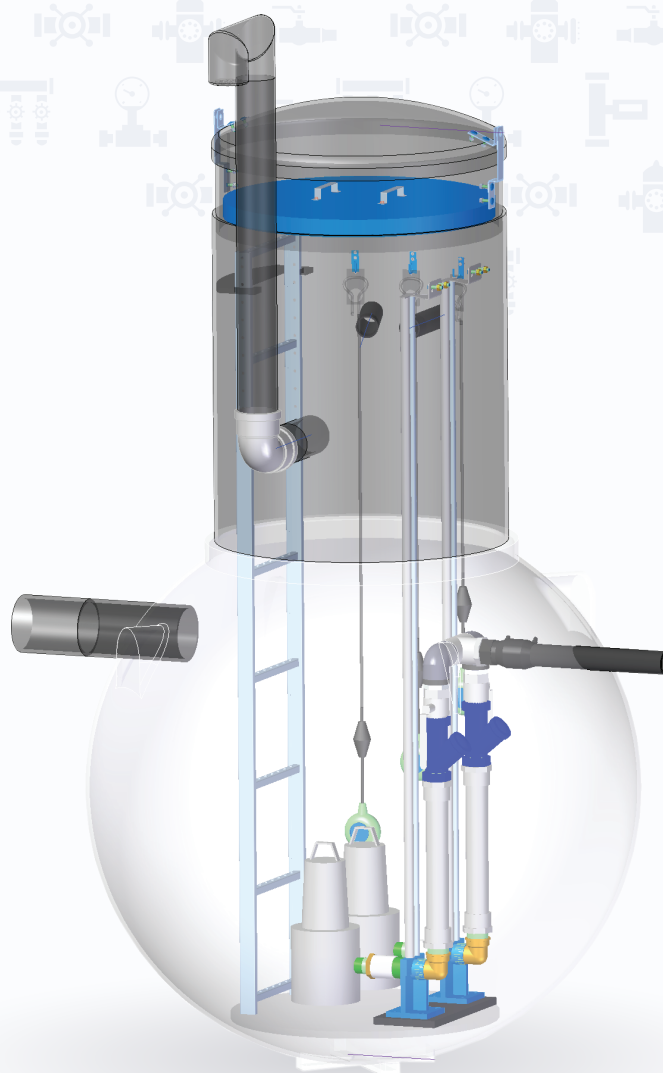


eccua

 **PUHASTID.EE**

Iseankurduv pe kaev Ø 1500 mm “Ester” paigaldus ja hooldusjuhend.



Eccua / Puhastid OÜ

Angerja tee 40, 76911 Hüüru Küla, Saue Vald, Harjumaa
Tel: +372 622 8000, E-post: info@eccua.ee, info@puhastid.ee

Garantii

Eccua poolt müüdnud kaevudele kehtib garantii 24 kuud. Eccua võtab enda kanda seadmete rikete kõrvaldamise järgmistel tingimustel:

- Rike on põhjustatud kaevu konstruktsiooni või materjali veast või selle valest töötlemisest
- Rikkest on teavitatud ECCUA müügiesindajat garantiiaja kestel
- Toodet on kasutatud vastavalt käesolevas kasutusjuhendis toodud juhiste paigalduse ja hoolduse kohta ning toode on olnud kasutusel ainult ettenähtud kasutusala
- Juhul, kui rikke tuvastamiseks on vajalik toote väljakaevamine, peab see olema teostatud tootja esindaja juuresolekul
- Kasutatakse ainult algupäraseid ECCUA varuosi ja tarvikuid

Garantii korras ei kuulu korvamisele rikked, mis on tekkinud ebapiisava hoolduse, ebakorrekse paigalduse, valesti teostatud remondi või normaalse kulumise tagajärjel.

Üldine teave

Eccua kaevud tarnitakse koostatult ja kasutusvalmina. Kaevu kestad on valmistatud PE plastikust rotatsioonivalu meetodil. Kaevude vastupidavust erinevatele paigaldussügavustele on katsetatakse vaakummeetodil. Lubatud paigaldussügavuste puhul on arvesse võetud 1,25 kordset varutegurit.

Iseankurduvat PE plastikust kaevu Ø 1500 mm tootenimega "Ester" kasutatakse erinevate lõpptoodete valmistamiseks – õleraldaja, rasvaeraldaja, veemõõtjakaev, õhueralduskaev, siibrikaev, hüdrandikaev, reoveepumpla, rõhutõstekaev jpm. Käesolev hooldus- ja paigaldusjuhend kehtib kõikide toodete kohta kus on kasutatud Ester kaevu korpus.

Toote käsitlemine ja paigaldus

- Kaevu Ester käsitlemisel tuleb olla hoolikas ning selle transportimisel toode kindlalt fikseerida
- Koheselt peale kaevu transpordivahendilt maha tõstmist kontrollida, et kaev ei ole saanud transpordi käigus vigastusi.
- Esteri maksimaalne paigaldussügavus standardsena on 4m kuni kaevu alumise servani. Sügavama paigalduse korral tuleb kaev tellida tugevdatud konstruktsiooniga.
- Normaalses tingimustes kaevu korpus ei vaja lisaankurdust kui paigaldussügavus ületab 2,1m. Madalama paigalduse ja kõrge pinnasevee korral tuleb kasutada lisaankurdamist. Täpsemalt loe järgmistest seksioonidest.
- Liiklusega aladele paigaldatuna tuleb kasutada kaevu peal koormustasandusplaati.

Eccua / Puhastid OÜ

Angerja tee 40, 76911 Hüüru Küla, Saue Vald, Harjumaa
Tel: +372 622 8000, E-post: info@eccua.ee, info@puhastid.ee

Iseankurduvat tüüpi kaevu paigaldamine

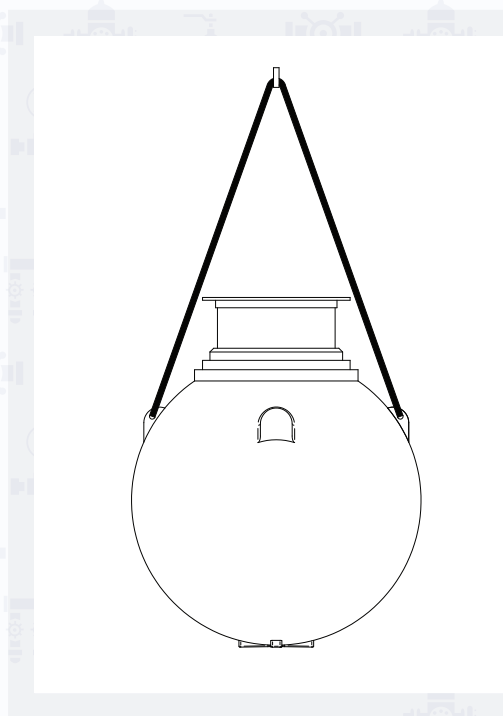
Kaevule annab iseankurduvuse tema n.ö. pallikujulisus, mis tagab nõuetekohasel paigaldusel kaevule mõjuvate maapinnast tulenevate jõudude (pinnase oma raskus, kaldpinnale mõjuv raskusjõud ja kaevu seintele mõjuv hõõrdejõud) vähemalt 1,45 kordse põhjavee poolt avaldatava tõstejõu ületamise. Tänu kaevu kindlale fikseerimisele pinnasesse ei kandu nimetatud jõud edasi kaevuga ühendatud torustikele.

Kaevu tõstmine

Kaevu tõstmiseks kasutage tõsterihmasid. Terasrosse ja -kette ei tohi ümber kaevu panna. Kasutage kõiki olemasolevaid või kaevule märgitud tõstepositsioone. Kaevu juhtimiseks rippasendis kasutage juhtköisi.

KINDLASTI KASUTADA TÕSTMISEL MÕLEMAT TÕSTEASA.

Ühest aasast tõstes võib kaev oma raskuse tõttu aasast lahti rebeneda. Vaata jooniselt.



Paigalduskomponentide nõuded

NB! Parim täitematerjal on kruus või killustik. Märghadel paigalduskohtadel, ka ajutiselt märghadel, võib pinnasevesi liiva kaevu korpuse ümbert ära uhtuda, millega kaevu seintele mõjuvad jõud ebaühtlustuvad ning tulemuseks võib olla selle deformeerumine. Killustiku ja kruusa paigutamise lihtsus ja korraliku toetuspinna saavutamine minimaalse tihendamisevajadusega muudavad need materjalid täitematerjalidena ideaalseks. Materjal peab olema puhas, sorteeritud, vabalt voolav ning ei tohi sisaldada jääd, lund, savi, orgaanilisi materjale ega liiga suuri ja raskeid kehasid, mis võivad kaevikusse langedes kaevu kahjustada. Minimaalne puistetihedus on 1500 kg/m³.

Kruus

Täitematerjal tohib läbida 2.4 mm avadega sõela ainult kuni 3% ulatuses. Materjal peab olema ümar herneterade sarnane kruus, mille osakeste suurus ei tohi olla alla 3 mm ja üle 20 mm. Ehk fraktsiooniga 4...20.

Kivikillustik

Killustiku osakeste suurus ei tohi olla alla 3 mm ega üle 16 mm ning materjal tohib läbida 2,4 mm avadega sõela ainult kuni 3% ulatuses.

Eccua / Puhastid OÜ

Angerja tee 40, 76911 Hüüru Küla, Saue Vald, Harjumaa
Tel: +372 622 8000, E-post: info@eccua.ee, info@puhastid.ee

Liiv

Liiv peab olema korralikult sorteeritud ja materjal tohib läbida 75 mm avadega sõela ainult kuni 8% ulatuses. Suurima osakese suurus ei tohi ületada 3 mm. Fraktsioon 0...3.

Liiva/kruusa segud

Liiva ja kruusa segusid tohib kasutada eeldusel, et koostisosad vastavad ülaltoodud kruusa, killustiku ja liiva nõuetele.

Ankurdamine

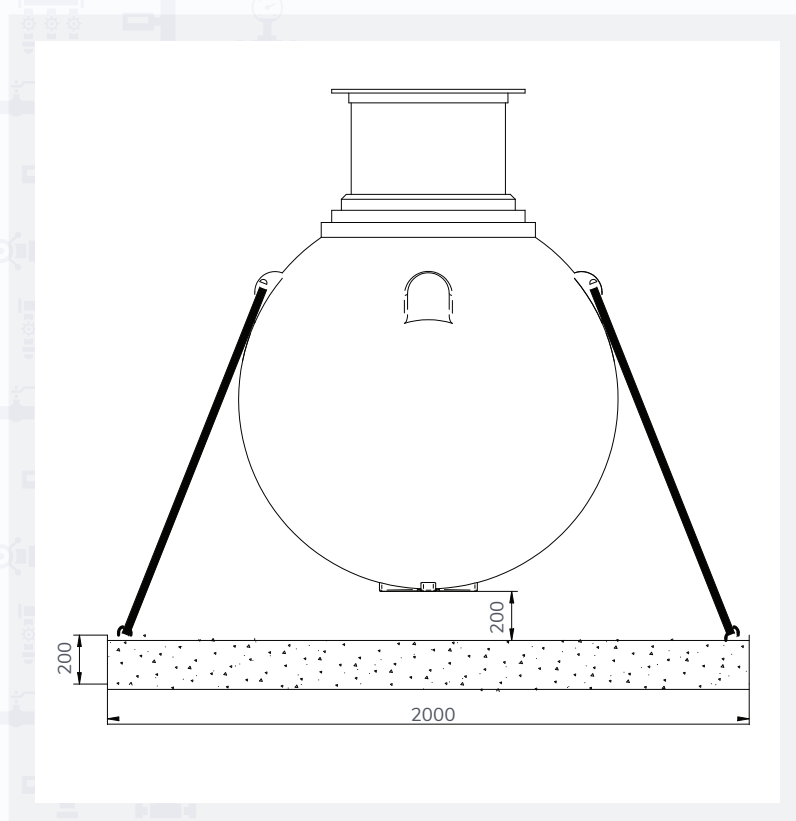
Üldiselt ei vaja Ester pinnasevee tõstmise vältimiseks ankurdamist. On tingimusi, mil ei pruugi maapinna iseankurdumisest piisata ning kaev võib vajada lisaankurdamist.

Seda järgmistel juhtudel:

- pinnasevetase (ka ajutine) ulatub maapinnale lähemale kui 1m;
- kaevu kogupaigaldussügavus on väikesem kui 2,1 m;
- maapind on halvasti vett läbilaskev ning suurte sademete korral võib vesi koguneda kaevu ümbritsevasse paigalduskaevikusse;
- maapind on oma loomult halvasti kandev.

Ankurdamiseks võib kasutada erinevad ankurdusvahendeid nagu ankurdusplaat, ankurdusplokid või süvaimmutatud prussid. Paigaldaja võib erinevate variantide vahelt endale sobiva valida.

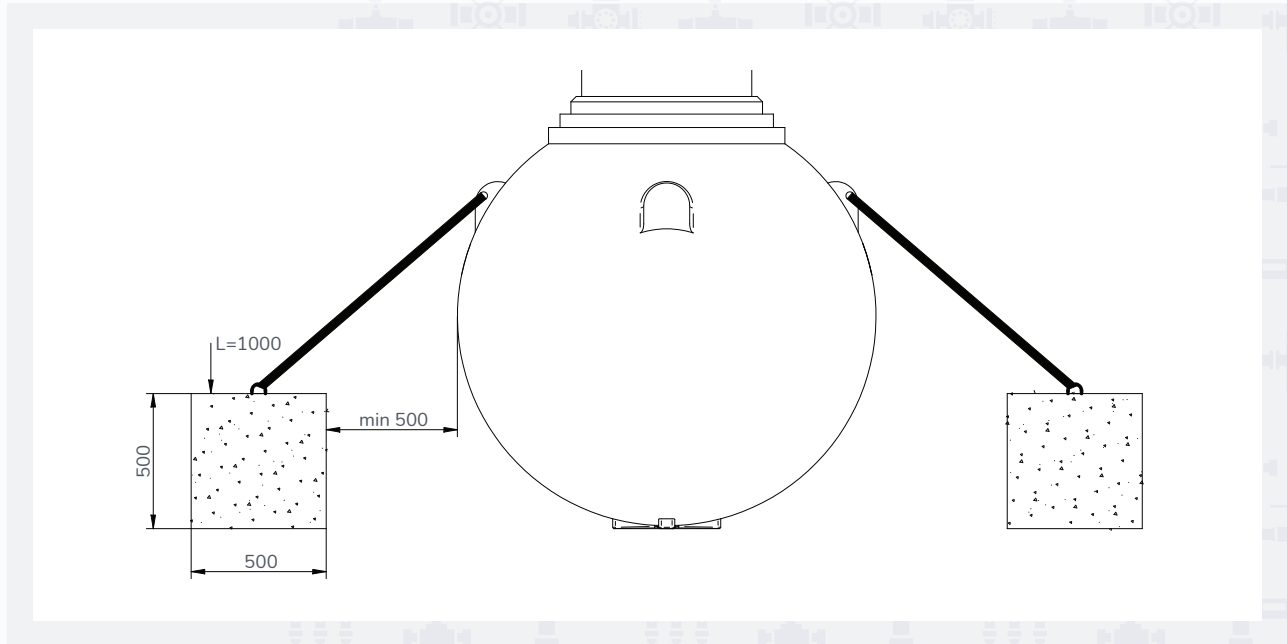
Betoonist ankurdusplaat peab olema vähemalt 200 mm paksune ja ulatuma kaevu gabariitidest kõikidelt külgedelt vähemalt 200 mm üle. Kaevu läbimõõdu 1500 mm korral peaks kasutatav betoonplaat olema minimaalselt järgmise mõõduga – 1,9 x 1,9 x 0,2m. Kaevu ja betoonplaadi vahele paigaldada vähemalt 200 mm paksune tihendatud liiva või killustiku kiht. Eelistatud on killustik kui on oht, et liiv võib saada liikuva vee tõttu ära uhitud. Vaata alltoodud jooniselt.



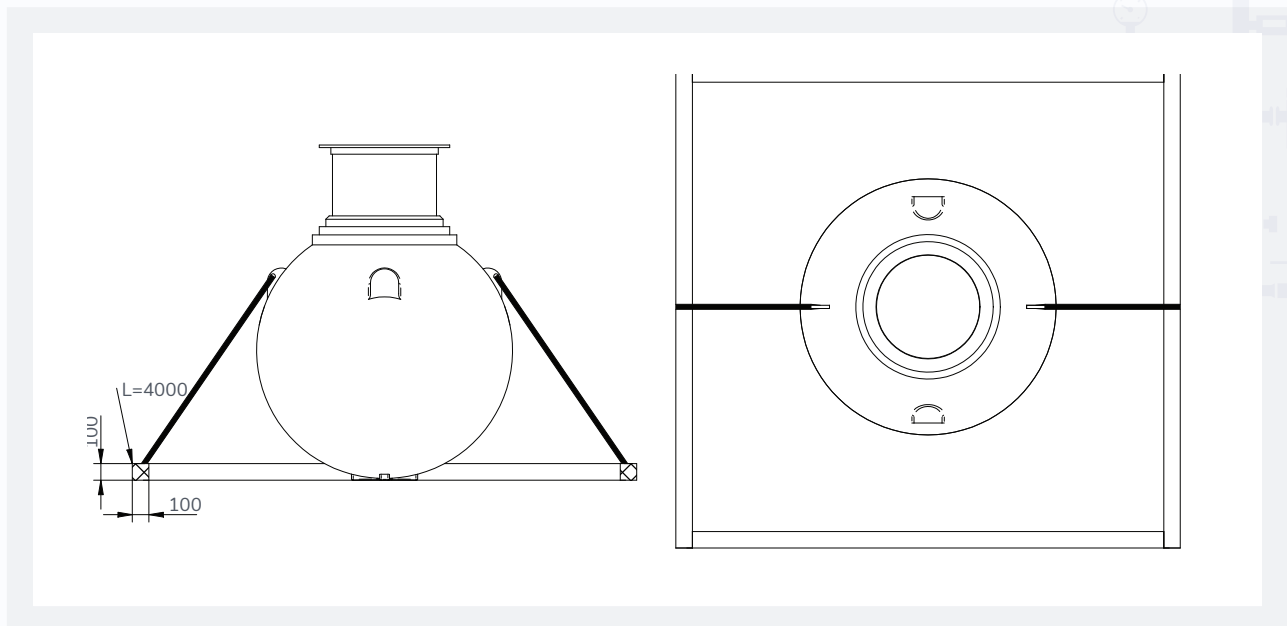
Eccua / Puhastid OÜ

Angerja tee 40, 76911 Hüüru Küla, Saue Vald, Harjumaa
Tel: +372 622 8000, E-post: info@eccua.ee, info@puhastid.ee

Teise variandina võib kasutada kahte betoonist plokki mõõduga 0,5 x 0,5 x 1,0 m. Betoonist plokkid peavad asetsema kaevu põhjaga ühel tasapinnal ning ploki ja kaevu vahel peab olema vähemalt 500 mm paksune tihendatud täitematerjal. Kaev kinnitatakse plokkide külge koormarihmadega joonisel näidatud kohtadelt. Vaata alltoodud jooniselt.



Kolmanda variandina võib kasutada ankurduseks süvaimmutatud prusse mõõtudega 100 x 100 x 2000 mm, millest valmistatakse ruudukujuline raam. Raam pannakse ümber kaevu ning kinnitatakse kaevu aasadesse koormarihmade abil. Raam peab jääma täielikult tihendatud pinnasesse. Raami ja kaevu vahe peab olema mitte väikesem kui 500 mm. Vaata alltoodud jooniselt.



Ankurdamiseks kasutatakse venimatuid polüesterrihmu laiusega 25 mm ja koormustaluvusega 2000 kg.

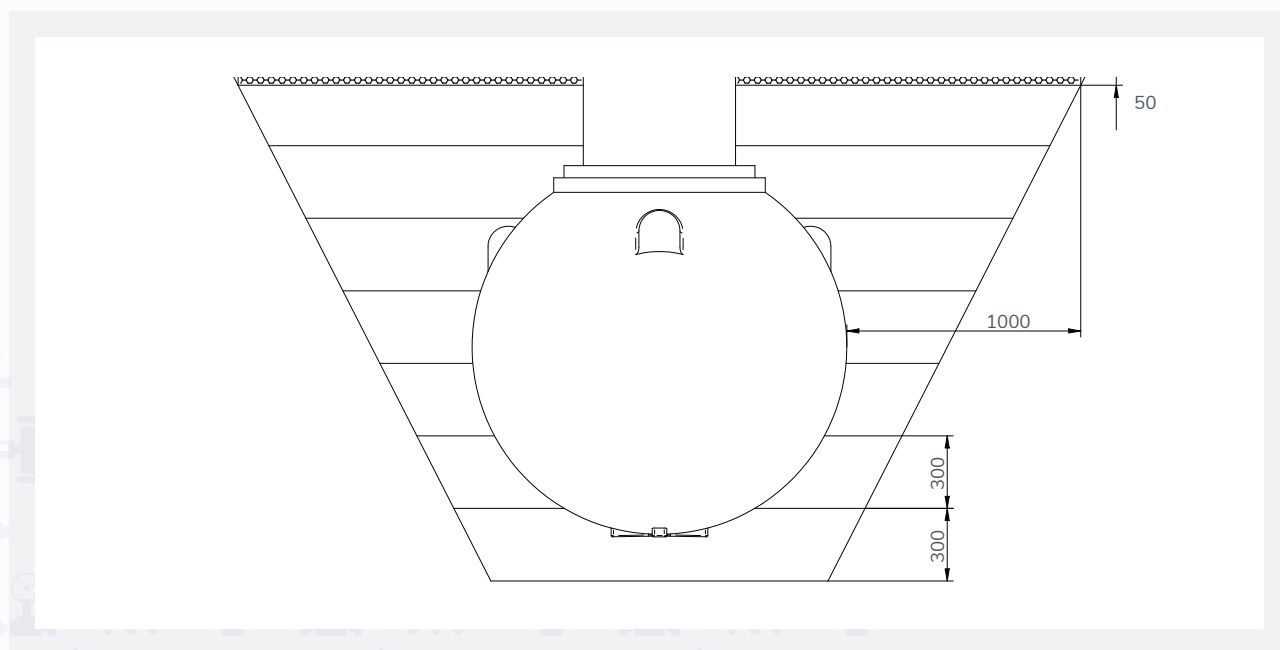
Eccua / Puhastid OÜ

Angerja tee 40, 76911 Hüüru Küla, Saue Vald, Harjumaa
Tel: +372 622 8000, E-post: info@eccua.ee, info@puhastid.ee

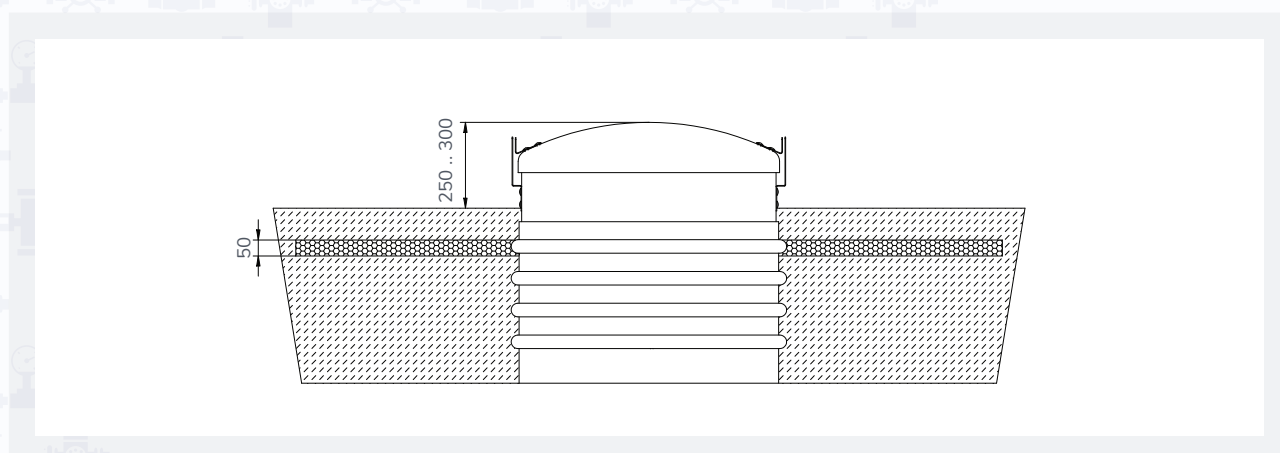
Täitmine

Kaev paigaldatakse kaevikusse, mille põhi on täidetud ühtlaselt 30 cm paksuselt sobiva täitematerjaliga. Kaevu ümbrus polsterdatakse 30 cm paksuste täitematerjali kihtide kaupa, igat kihti tihendades 95%-ni pinnase looduslikust tihedusest. Vältimaks tühikute jäämist toruühenduste ja jalgade alla tuleb sealt väga hoolikalt tihendada. Kühveldage liiv käsitsi kaevu ümber.

Täitematerjali surumiseks ja tihendamiseks kasutage 50 mm x 100 mm lauda. Juhul kui on tegemist kõrge pinnasevee või muidu märja ja raske pinnasega (nt. savipinnas), kasutada ainult kruusa või killustiku tagasitäidet. Kõrge pinnasevee korral tuleb kaevu paigal hoidmiseks täita kaev veega. Kaevu ümbritseva maapinna külmumise vältimiseks võib paigaldada ülemise täitekihi alla soojustusplaadid, mis ulatuvad kaevu servadest 1m võrra üle. Paigaldage viimane kiht täidist. Vaata alltoodud jooniselt.



Paigaldades kaevu haljasalale tuleb jälgida, et kaevu luuk ulatuks üle maapinna vähemalt 100mm vältimaks sadevete sattumist kaevu. Vaata alltoodud jooniselt.

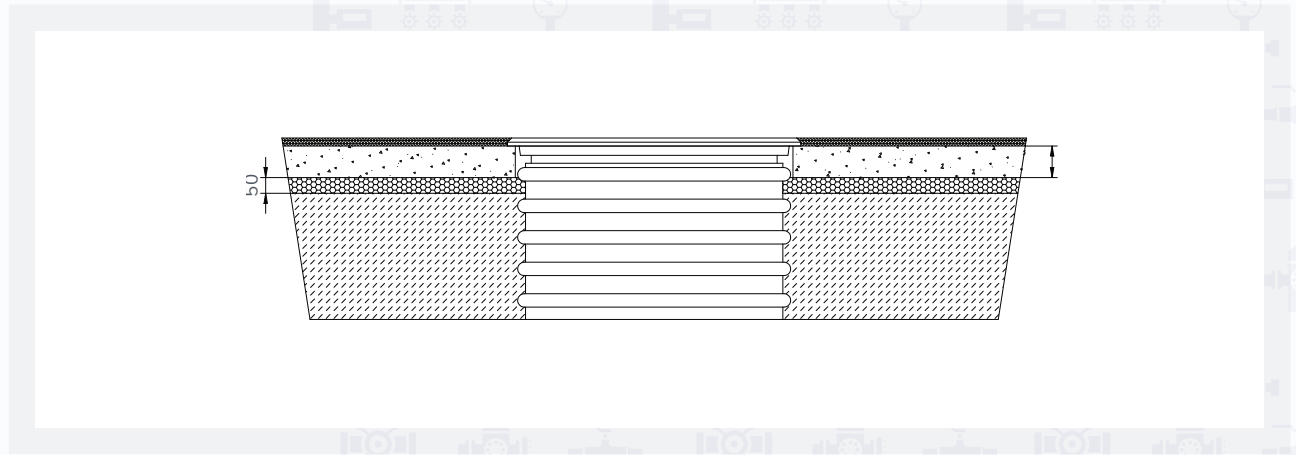


Eccua / Puhastid OÜ

Angerja tee 40, 76911 Hүүru Küla, Saue Vald, Harjumaa
Tel: +372 622 8000, E-post: info@eccua.ee, info@puhastid.ee

Paigaldus liiklusega koormatud alale

Vältimaks liikluse poolt tekkiva koormuse kandumist kaevule tuleb tagada et kaevuluuk ei jääks toetuma teeninduskaevu servale. Ujuv malmluuk tuleb paigaldada vastavalt malmluukide paigaldusjuhendile. Luugi toetuseks tuleb kasutada raudbetoonrõngast, mis ulatub kaevu servast vähemalt 300mm kaugemale ja mis toetub tihendatud täitematerjali kihile. Vaata alltoodud jooniselt.



Ohutus!

- Enne kaevu sisenemist tuleb kaevu ventileerida vähemalt 5min.
- Jälgida ohutusteateid ja märgiseid kaevus!
- Kaevu teenindusredelil võib korraga viibida ainult üks inimene ja ta ei tohi kaasas kanda esemeid, kui need ei ole kergekaalulised ja kergesti käsitletavad. Teine inimene peab jääma kaevust välja jälgima kaevus töötava inimese ohutust ja vajadusel talle abi pakkuma.

Hooldustööd

Hooldustööd iseloom oleneb kaevu tüübist, vastavalt kas on tegemist mõne eraldaja, siibrikaevu, veemõõdukaevu, õhueraldukaevu või pumppla.

- Rasvaeraldajatele ja õleraldajatele antakse koos seadmega kaasa eraldi hooldus ja kasutusjuhend
- Siibri-, veemõõtja-, õhueraldus-kaevudel ja pumplatel tuleb kord aastas kontrollida sulgarmatuuri töötamist – selleks teostada 1x sulgemine-avamine.
- Veemõõtjate, pumpade ja õhueraldajate hooldamisel lähtuda konkreetse seadme hooldusjuhendist.

Eccua / Puhastid OÜ

Angerja tee 40, 76911 Hüüru Küla, Saue Vald, Harjumaa
Tel: +372 622 8000, E-post: info@eccua.ee, info@puhastid.ee

- Pumplatel puhastada tagasilöögiklapid sinna kogunenud võimalikust prahist ja settest – sulgeda siibrid ja avada tagasilöögiklapi kaan!
- Iga 6 kuu tagant pesta surveveega puhtaks pumpla sisemised seinad ja puhastada pumpla põhi sadestunud setetest – sõltuvalt pumplast ja tekkivatest setetest võib periood olla ka lühem või pikem. Setted tuleb eemaldada kui sette maht ulatub pumba töökojani.
- Peale pumpla hooldust lasta pumbad mööda tõstesine tagasi pumplasse ning kontrollida nende töötamist tööolukorras. Pumpade tõstmiseks ja allalaskmiseks kasutada ainult selleks ettenähtud tõsteketti.
- Puhastada ujukülilid ja nivooandur settest ja mustusest, kontrollida pumba toitekaablite olukorda, pumpla metallkonstruktsioonide maandusühendusi.
- Kontrollida kaevude korpust lekete või deformatsioonide kohta.

Kategooriliselt on keelatud sisetööde teostmine üksinda!

Juhul kui pumbad töötavad alla ettenähtud tootlikkust või on kuulda helisid, mis puudusid korras pumpadel, soovitame, vältimaks võimalikku edasist pumpade kasutamiskõlbmatuks muutumist, ette võtta abinõud rikke kõrvaldamiseks – informeerige pumpade tarnijat Eccua / Puhastid OÜ-d!

Dokumentatsioon

1. Alates iseankurduava kaevu paigaldusest tuleb kõik kaevus tehtud kontrollimised, toimingud ja tähelepanekud fikseerida hooldusžurnalis.
2. Kaevu hoolduspersonal peab olema läbinud instrueerimise, elektri- ja mürgistest heitgaasidest tulenevatest ohtudest ja olema varustatud vajalike kaitsevahenditega ja tööriistadega!

Eccua / Puhastid OÜ

Angerja tee 40, 76911 Hüüru Küla, Saue Vald, Harjumaa
Tel: +372 622 8000, E-post: info@eccua.ee, info@puhastid.ee