

eccua

 PUHASTID.EE

# Mahuti „PLATIN“ paigaldus ja hooldusjuhend.



**Eccua / Puhastid OÜ**

Angerja tee 40, 76911 Hüüru Küla, Saue Vald, Harjumaa  
Tel: +372 622 8000, E-post: [info@eccua.ee](mailto:info@eccua.ee), [info@puhastid.ee](mailto:info@puhastid.ee)

# Üldinformatsioon

Kogu töö käigus tuleb järgida BGV C22 kooskõlas olevaid asjakohaseid õnnetusjuhtumite vältimise eeskirju. Iseäranis just mahuti peal kõndides peab teine isik tagama mahuti ohutuse.

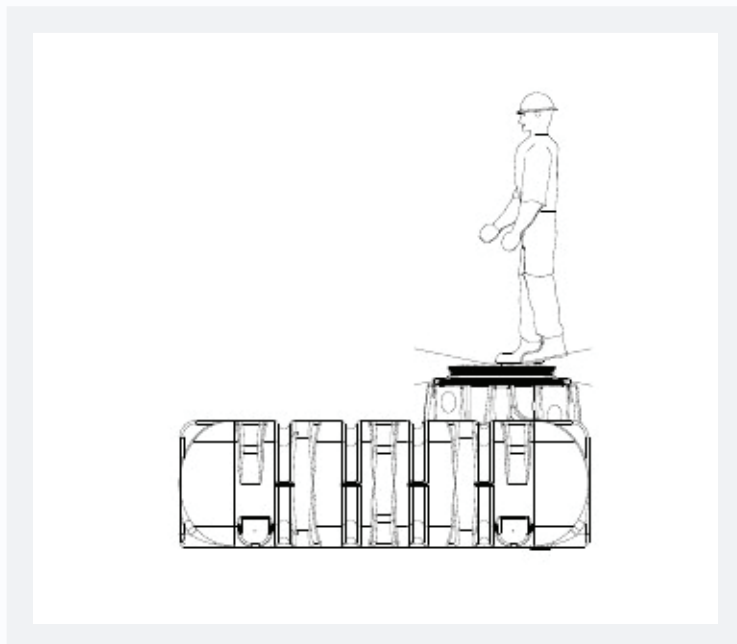
Paigaldamise, montaaži, hoolduse, remondi jne käigus tuleb täiendavalt arvestada asjakohaste määruste ja standarditega. Asjakohane teave on leitav käesoleva eeskirja vastavates osades.

Süsteemi või selle osadega töötamise ajal peab kogu süsteem olema alati seisatud ning tagatud peab olema süsteemi mitteiseeneslik käivitumine.

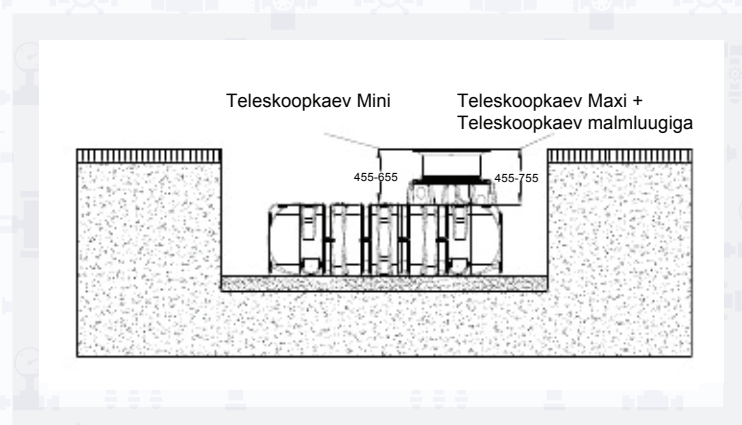
Mahuti luuk peab olema alati suletud, välja arvatud juhtudel, kui töid teostatakse mahuti sees. Vastasel korral kaasneb sellega maksimaalne õnnetusjuhtumi oht. Tarnimisel paigaldatud vihmakaitse on vaid transportimiseks mõeldud pakend. Selle peal ei saa kõndida ning see ei ole lapsekindel; antud kate tuleb koheselt peale tarnimist vahetada sobiva katte vastu (teleskoopkaev vastava luugiga)!

Kasutada tohib ainult originaal GRAF luuke või GRAF'i poolt kirjalikult heaks kiidetud luuke.

GRAF pakub laias valikus lisaseadmeid, mis kõik sobivad üksteisega ja mida laiendades saab moodustada tervikuid süsteeme. Teiste lisaseadmete kasutamine võib takistada süsteemi funktsionaalset potentsiaali,



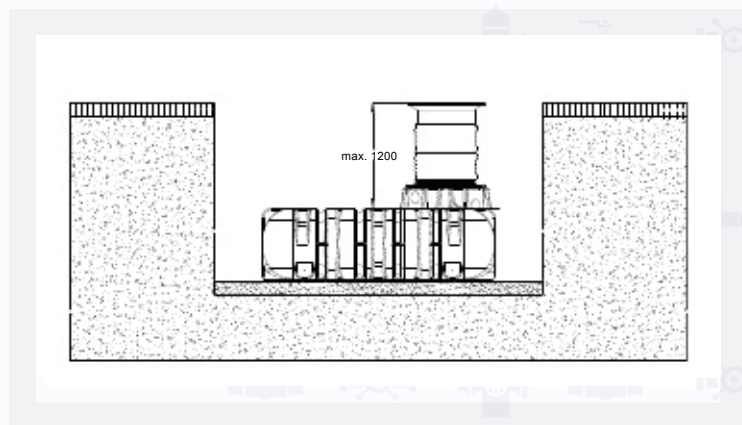
## Paigaldamise tingimused



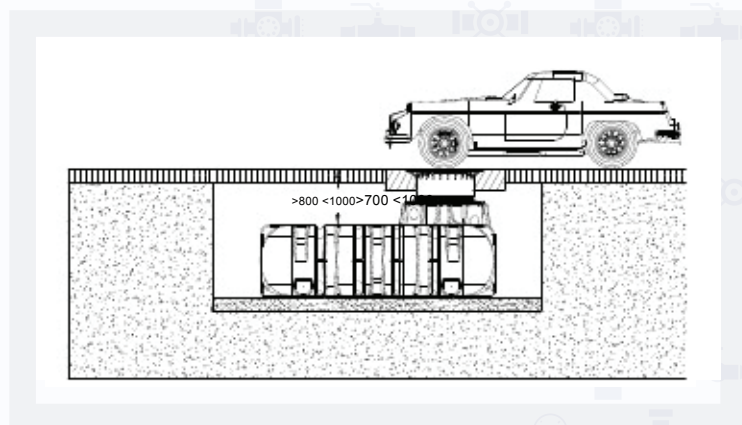
Mahutit katva pinnasekihi paksus teleskoopkaevu korral haljasalal.

### Eccua / Puhastid OÜ

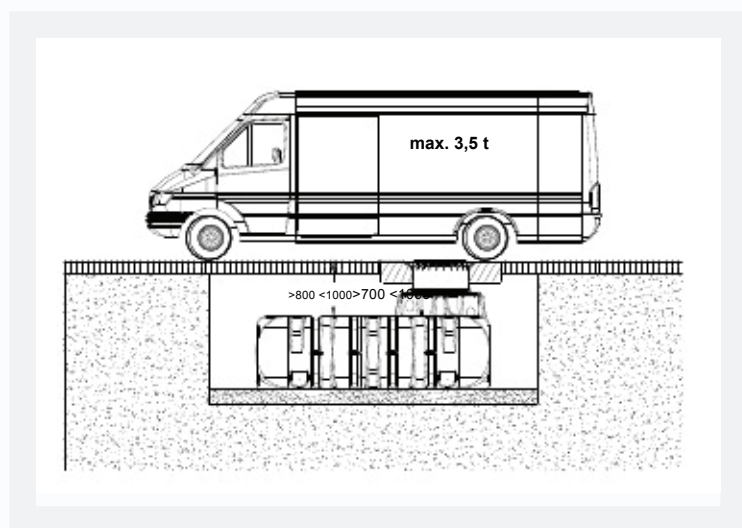
Angerja tee 40, 76911 Hüüru Küla, Saue Vald, Harjumaa  
Tel: +372 622 8000, E-post: info@eccua.ee, info@puhastid.ee



Keskmise osa ja teleskoopkaevu maksimaalne katva pinnasekihi paksus. (ainult haljasaladel – mitte sõidutee all)



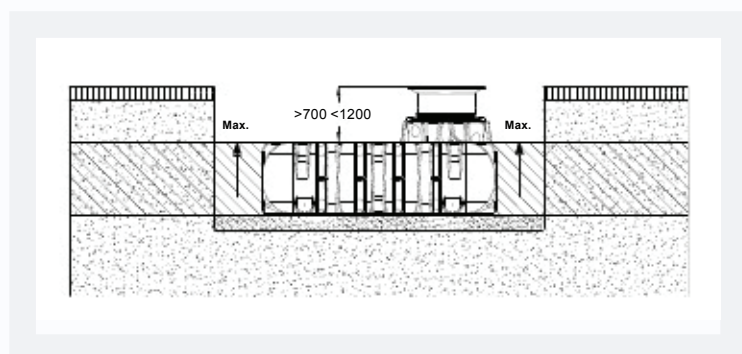
Sõidutee piirkonnas kasutatava valu teleskoopkaevu (klass B) katva pinnasekihi paksus. (ilma põhja- ja pinnaseveeta)



Malmluugiga või Begu valu teleskoopkaevu katva pinnasekihi paksus (luugi klass B vastavalt D - kasutatakse ehitusplatsil). Pinnal kasutatav maksimaalne sõiduki koormus on 3,5t. (ilma põhja- ja pinnaseveeta)

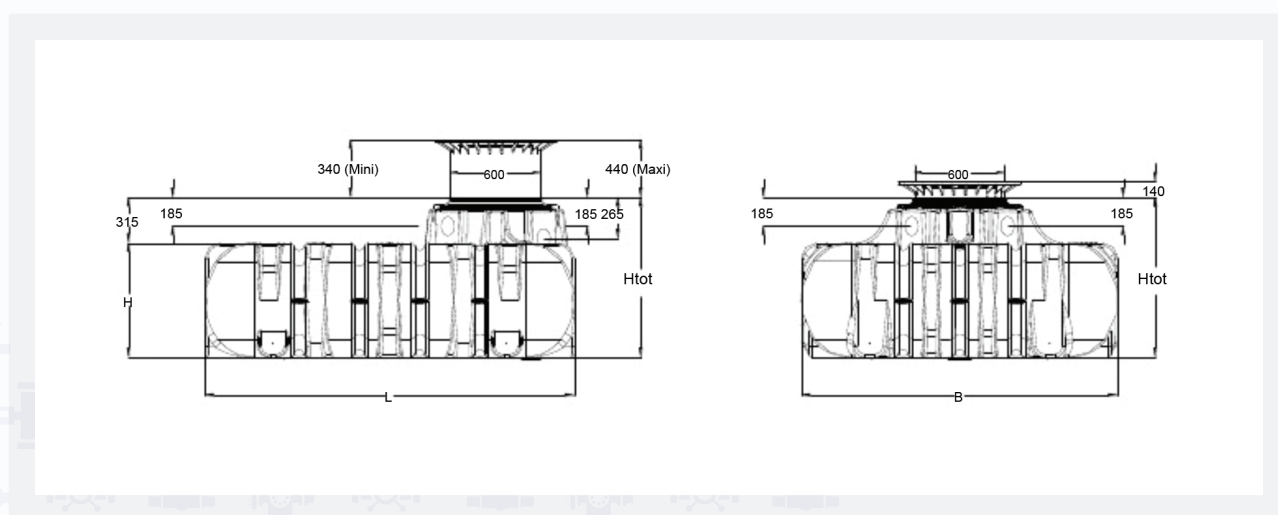
## Eccua / Puhastid OÜ

Angerja tee 40, 76911 Hüüru Küla, Saue Vald, Harjumaa  
Tel: +372 622 8000, E-post: info@eccua.ee, info@puhastid.ee



Katva pinnasekihi paksus põhjavette paigaldamise korral – viirutatud ala näitab mahuti lubatud sukeldumis-sügavust.  
(mitte sõidutee all)

## Tehnilised andmed



Mahuti	1500 L	3000 L	5000 L	7500 L
Art. nr.	390000	390001	390002	390005
Kaal	82 kg	180 kg	250 kg	360 kg
P	2100 mm	2450 mm	2890 mm	3600 mm
L	1250 mm	2100 mm	2300 mm	2250 mm
K	700 mm	735 mm	950 mm	1250 mm
Htot*	1015 mm	1050 mm	1265 mm	1565 mm

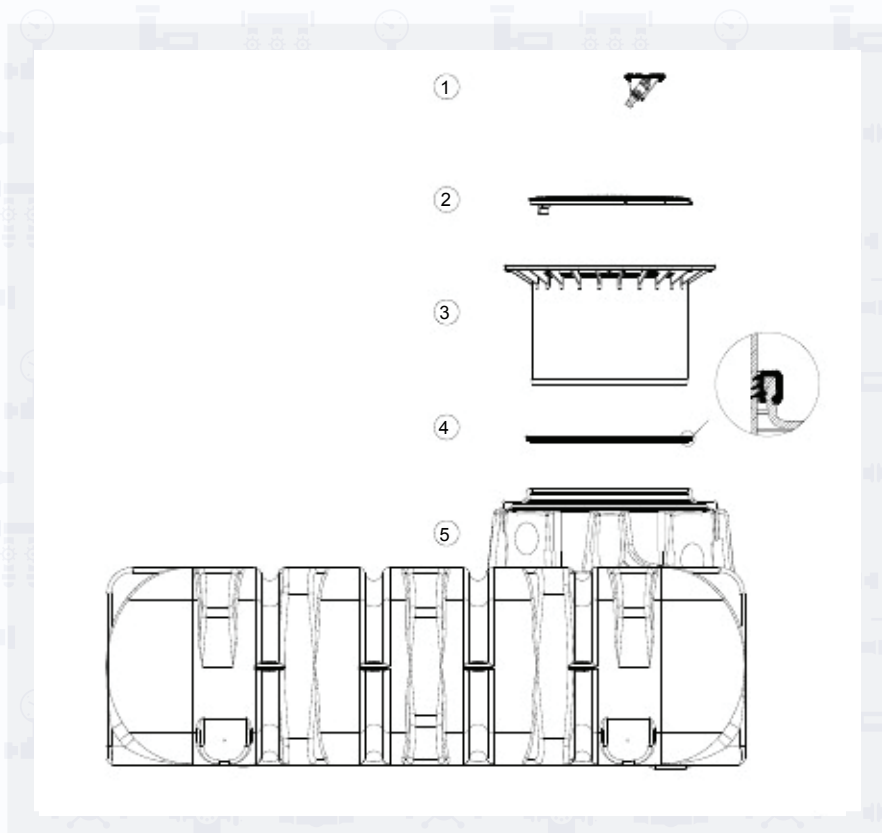
\* Htot = üldkõrgus

### Eccua / Puhastid OÜ

Angerja tee 40, 76911 Hüüru Küla, Saue Vald, Harjumaa  
Tel: +372 622 8000, E-post: info@eccua.ee, info@puhastid.ee

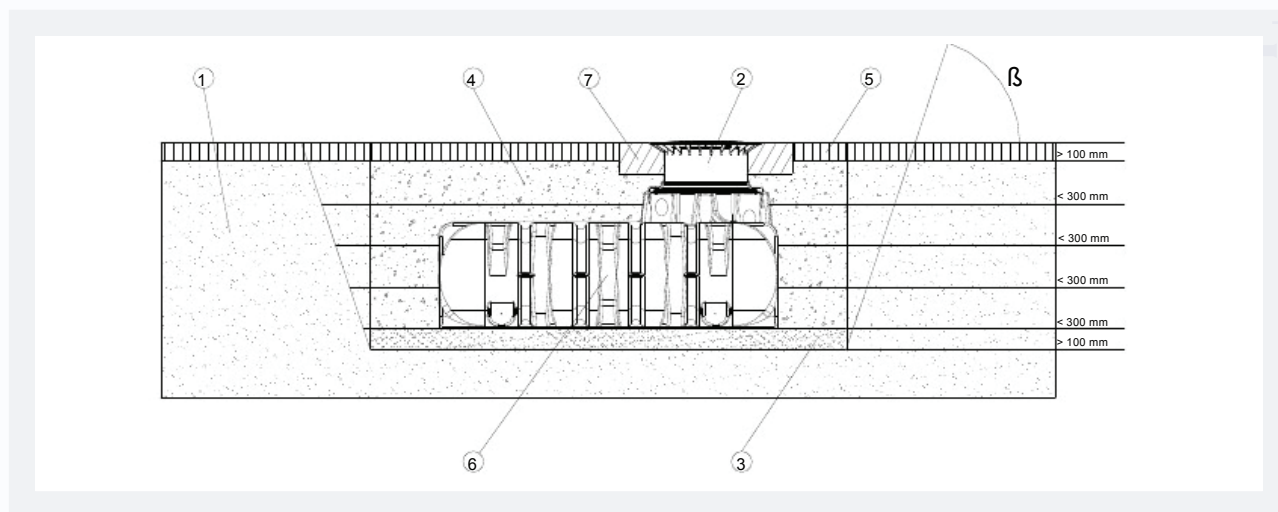
## Mahuti ehitus

1. Sisemine vee ühenduspistik (valikuline)
2. PE luuk teleskoopkaevule
3. Teleskoopkaev (võib kallutada 5° võrra)
4. Profiiltihend
5. Mahuti kuppel



## Paigaldus ja montaaž

1. Aluspinnas
  2. Teleskoopkaev
  3. Tihendatud alus
  4. Ümbritsev kiht (ümarateraline kruus, max. tera suurus 8/16)
  5. Kattekiht
  6. PLATIN vihmavee maa-alune mahuti
  7. Sõidutee betoonkiht
- β --> DIN 4124 alates 1250 mm sügavusest



### Eccua / Puhastid OÜ

Angerja tee 40, 76911 Hüüru Küla, Saue Vald, Harjumaa  
Tel: +372 622 8000, E-post: info@eccua.ee, info@puhastid.ee

## Ehitusplats

Alljärgnevad punktid tuleb mis tahes asjaoludel välja selgitada enne paigaldamist:

- Maapinna struktuuriline sobivus vastavalt standardile DIN 18196
- Maksimaalne põhjavee tase ja aluspinnase vee ärajuhtimise suutlikkus
- Koormuse tüübid, nt. liikluskoormus

Kohaliku planeerimisameti käest tuleb tellida maapinna ekspertiis, et määrata aluspinnase füüsikalised omadused.

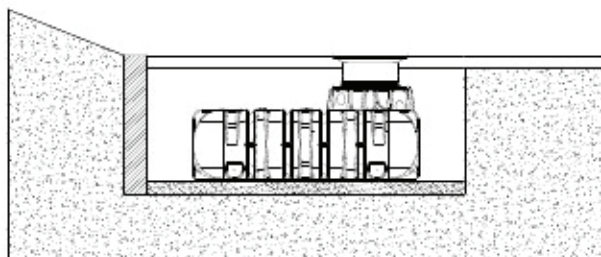
## Kaevik

Piisavalt suure tööpinna tagamiseks peab kaeviku alumine osa olema igast küljest mahuti mõõtmetest suurem > 100 mm; kaugus püsivatest konstruktsioonidest peab olema vähemalt 1000 mm.

Kui kaeviku sügavus on > 1250 mm, siis tuleb muldkeha projekteerida vastavalt standardile DIN 4124. Ehitusplats peab olema horisontaalne ja tasane ning tagatud peab olema piisav kandevõime.

Kaeviku mõõtmed peavad olema sellised, et ei ületata mahutit katva pinnasekihi maksimaalset paksust (vt. p.2 - Paigaldamise tingimused). Süsteemi aastaringseks kasutamiseks on vaja mahuti ja vett juhtivad süsteemi osad paigaldada mittejäätuvale alale. Jäätumisvaba pinna paksus on tavaliselt umbes 600 mm – 800 mm; täpset informatsiooni selle kohta saab vastavast ametiasutusest.

Aluskihi moodustab tihendatud ümarateraline kruus (tera suurus 8/16, paksus umbes 100 - 150 mm).

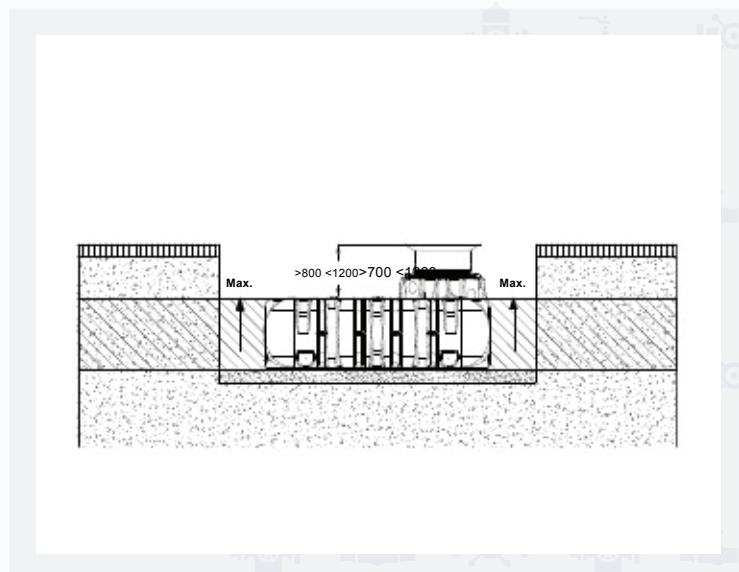


## Kallak, muldkeha jne.

Mahuti paigaldamisel kallaku, muldkünka või kallaku vahetus lähedusse (< 5 m), tuleb pinnase rõhu kandmiseks püstitada staatiliselt kalkuleeritud tugisein. Seina mõõtmed peavad igas suunas olema mahuti omast vähemalt 500 mm võrra suuremad ja see peab asuma vähemalt 1000 mm kaugusel mahutist.

## Eccua / Puhastid OÜ

Angerja tee 40, 76911 Hüüru Küla, Saue Vald, Harjumaa  
Tel: +372 622 8000, E-post: info@eccua.ee, info@puhastid.ee

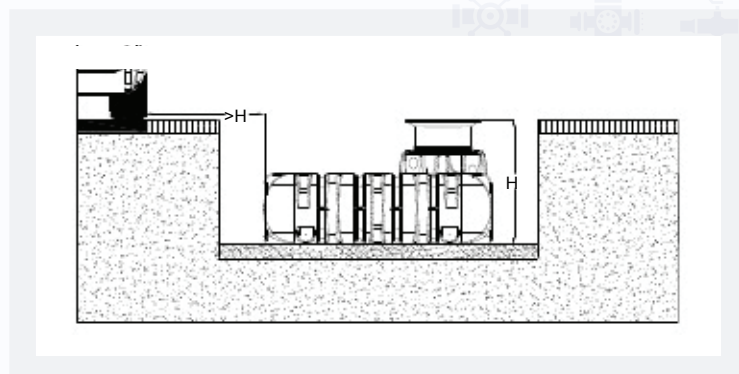


## Põhjavesi ja sidus (vett läbilaskmatud) pinnased (nt. savipinnas)

Kui on ette näha, et mahutid paigaldatakse sügavamale põhjavette kui on näidatud kõrvaloleval joonisel, siis peab olema tagatud piisav ära valgumine. (Vt. maksimaalse paigalduse sügavuse tabelit).

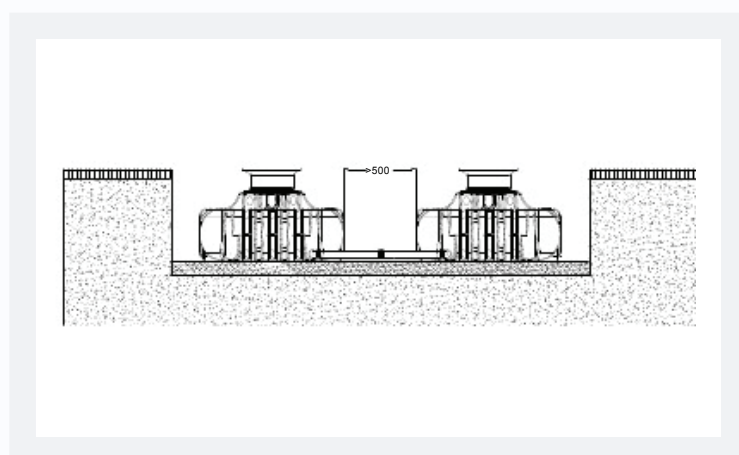
Sidus-, vett läbilaskmatute pinnaste puhul on soovitatav dreenaživee äravalgumine (nt. rõngakujulise äravoolusüsteemi kaudu).

Mahuti	1500 L	3000 L	5000 L	7500 L
Max. paigalduse sügavus	700 mm	735 mm	950 mm	1250 mm



## Paigaldamine sõidutee kõrval asuvasse pinda

Kui maa<sup>1</sup>alused mahutid paigaldatakse üle 3,5 t kaaluvate sõidukite poolt kasutatava sõidutee kõrval asuvasse pinnasesse, siis peavad mahutid asuma minimaalselt kaeviku sügavuse kaugusel sellistest pindadest.

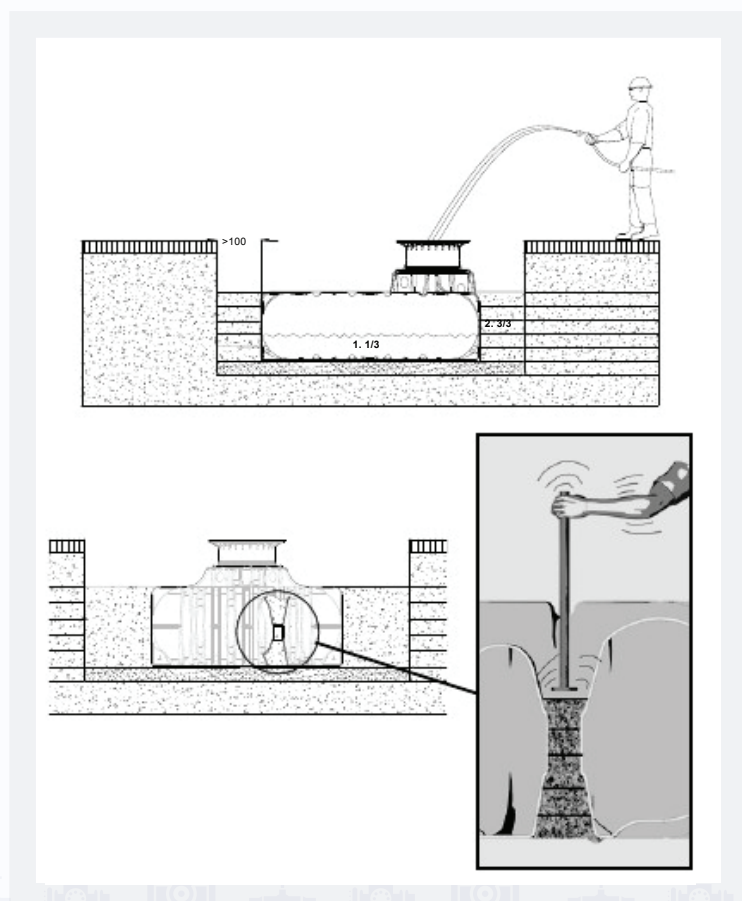


## Mitme mahuti ühendamine

Kaks või enam mahutit ühendatakse montaažipinna kaudu GRAF spetsiaalsete tihendite ja põhitorude abil (saadakse ehitusplatsil). Avad puuritakse vastava suurusega ainult GRAF spetsiaalse ümmarguse puuripea abil. Mahutite vahe peab olema vähemalt 500 mm. Torud peavad minema vähemalt 200 mm ulatuses mahutite sisse.

## Eccua / Puhastid OÜ

Angerja tee 40, 76911 Hüüru Küla, Saue Vald, Harjumaa  
Tel: +372 622 8000, E-post: info@eccua.ee, info@puhastid.ee



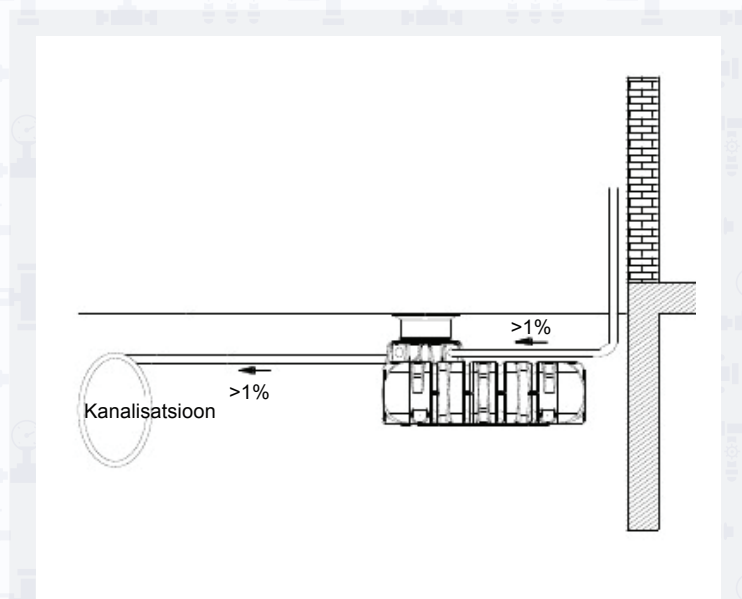
## Paigaldamine ja täitmine

Mahutid tuleb paigaldada lööke vältides ettevalmistatud kaevikusse sobivate seadmete abil. Enne mahuti ümbruse täitmist täidetakse 1/3 mahutist deformatsioonide vältimiseks veega.

Hiljem täidetakse ümbrus (ümarateraline kruus, max. tera suurus 8/16) max. 30 cm pikkuste kihtidega ning seejärel tihendatakse.

**Üksikud kihid ja keskmine tugisammas tuleb korralikult tihendada (manuaalne tihendaja).**

Tihendamise ajal tuleb vältida mahuti vigastamist. Mitte mingil juhul ei tohi kasutada mehaanilisi tihendusmasinaid. Kaeviku ja mahuti vaheline kiht peab olema vähemalt 100 mm lai.



## Suunavad ühendused

Kõik toite- ja ülevoolutorud tuleb suunata vähemalt 1% kallakuga voolu suunas (võimalik, sellisel juhul tuleb arvestada hilisema seadmisega). Kui mahuti ülevool on ühendatud üldkanalisatsiooniga, tuleb seda kaitsta tagasivoolu eest tõstejaama (segakanalisatsioon) või tagasivoolu tihendi (ainult vihmavee kanalisatsioon) abil vastavalt standardile DIN 1986.

Kogu imamis-, surve- ja juhtimistorustik tuleb suunata tühja torusse, mis tuleb suunata võimalikult

otse, ilma painutusteta kallakuga mahutisse. Vajalikud painutused moodustatakse 30° valatud sektsioonide abil.

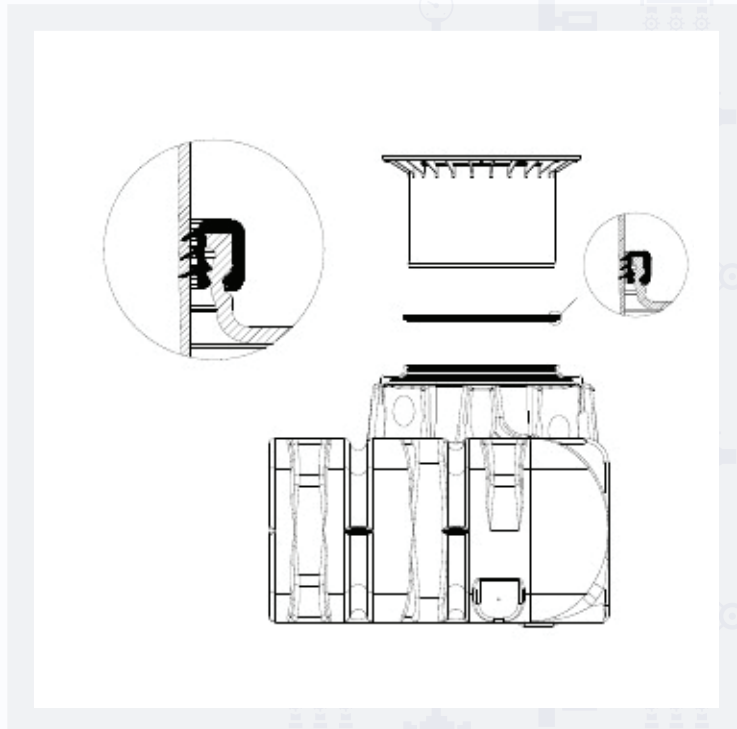
**Tähelepanu!** Tühi toru peab olema ühendatud ülevalpool maksimaalset veetaset asuva avaga.

## Eccua / Puhastid OÜ

Angerja tee 40, 76911 Hüüru Küla, Saue Vald, Harjumaa  
Tel: +372 622 8000, E-post: info@eccua.ee, info@puhastid.ee

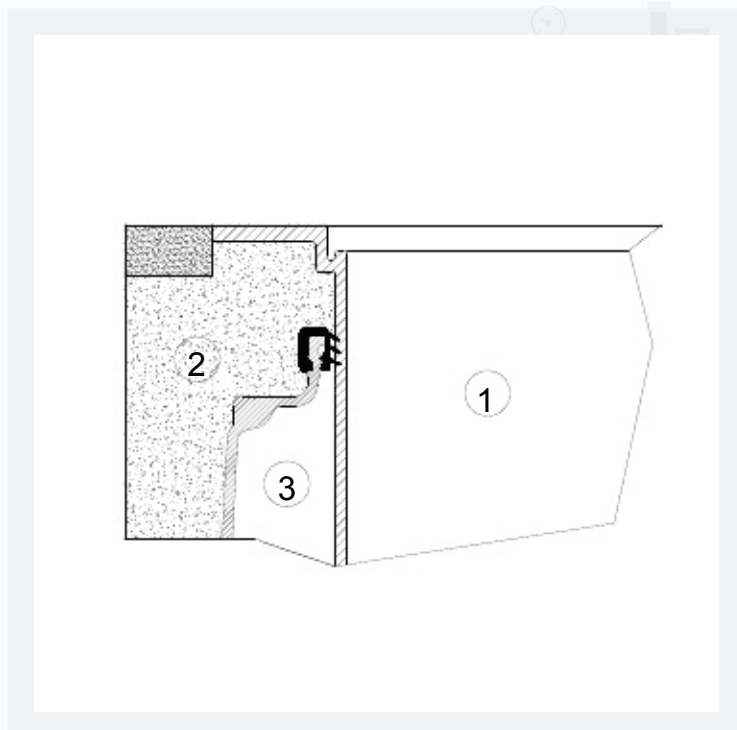


# Teleskoopkaevu montaaž



Teleskoopkaev pakub lõputuid võimalusi mahuti sobitamiseks kindlate kohtade pinnasesse, kus maapinnakihi paksus jääb 455 mm ja 655 mm vahele (teleskoopkaev Mini) või 455 mm ja 755 mm vahele (teleskoopkaev Maxi).

Mahuti monteerimiseks sisestatakse kaasasolev profiiltihend (materjal EPDM) mahuti kupli tihendisoonde ja kaetakse rohke vedelseebi kihiga (mitte kasutada mineraalseid õlibaasil valmistatud määrdeaineid, kuna need rikuvad tihendi ära). Seejärel määratakse teleskooptoru, sisestatakse see ning seatakse maapinnaga ühele tasapinnale.



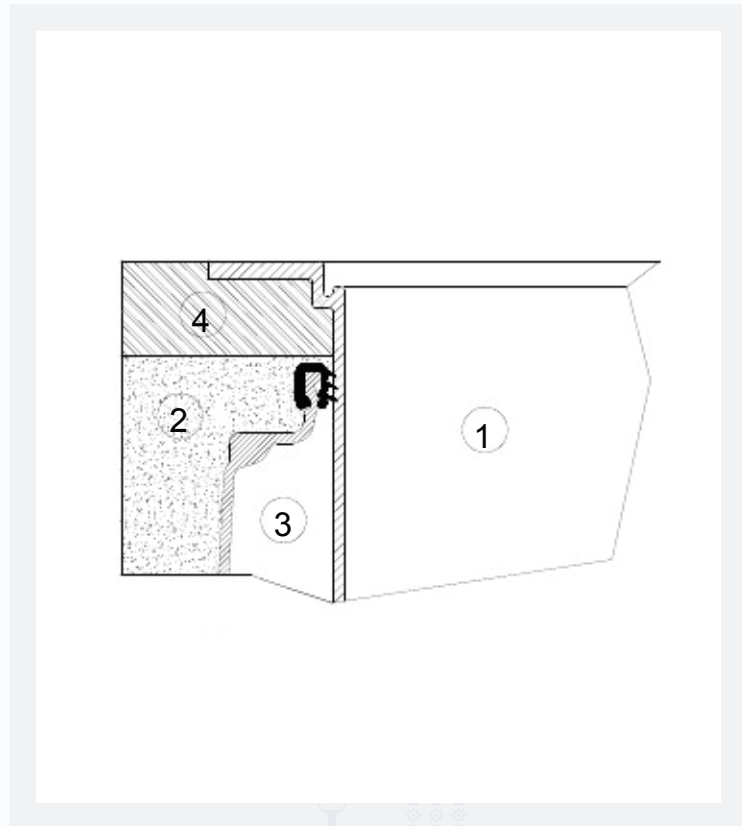
## Teleskoopkaev, mille peal võib kõndida

**Tähelepanu!** Selleks et takistada koormuste kandumist mahutile, pannakse teleskooptoru (1) ümbritsevatesse kihtidesse ümarateralist kruusa (2) (max. tera suurus 8/16), mis seejärel ühtlaselt tihendatakse. Seejuures tuleb vältida mahuti kupli (3) ja teleskooptoru vigastamist. Seejärel asetatakse luuk peale ning kinnitatakse tihedalt, et lapsed ei saaks sinna siseneda.

**Pingutage luugi keermega ühendus nii kõvasti, et laps ei saaks seda avada!**

## Eccua / Puhastid OÜ

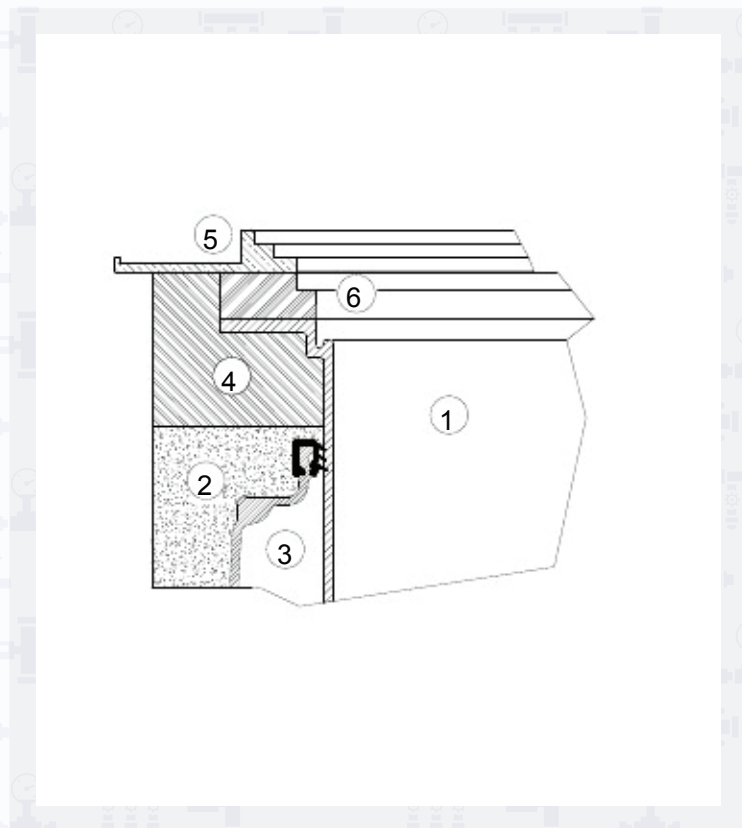
Angerja tee 40, 76911 Hüüru Küla, Saue Vald, Harjumaa  
Tel: +372 622 8000, E-post: info@eccua.ee, info@puhastid.ee



## Sõidutee alla paigaldatav teleskoopkaev

Kui mahuti paigaldatakse sõidutee alla, tuleb teleskoopтору kraed (1) (värvus antratsiit) toetada betooniga (4) (koormusklass B25 = 250 kg/m<sup>2</sup>). Paigaldatav betoonikiht peab olema ümber mahuti vähemalt 300 mm lai ja umbes 200 mm kõrge. Mahuti õla peal olev lubatud pinnasekihi paksus on minimaalselt **700 mm** ja maksimaalselt **1000 mm**. Mahuti kupli (315 mm) pikendamiseks on erinevaid võimalusi: teleskoopkaev koos malmluugiga või Begu (max. tegelik pikkus 440 mm), aga ka adapter (max. tegelik pikkus 300 mm).

**Tähelepanu!** Kasutage igal juhul malmluuki.



## BEGU teleskoopkaev

Kui mahuti paigaldatakse sõidutee alla, kus maksimaalne sõidukite kaal on 3,5 t, siis toetatakse teleskoopтору (1) nii nagu punktis 6.3 kirjeldatud.

Siis paigaldatakse betoonrõngad (6) (Ø 600 mm) ja valatud raam (5) tähekujulise koormusjaotusega malmluugi paigaldamiseks (jälgige, et pinnasekihi paksus on vähemalt 700 mm, max. 1200 mm).

Valatud raami tugiala peab olema umbes 1 m<sup>2</sup>.

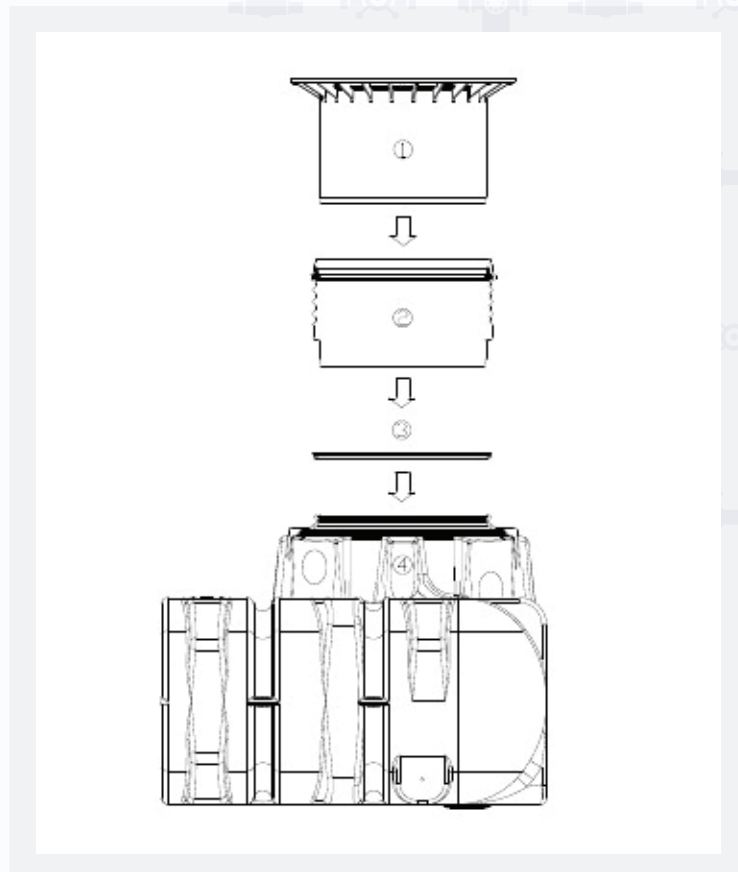
## Eccua / Puhastid OÜ

Angerja tee 40, 76911 Hüüru Küla, Saue Vald, Harjumaa  
Tel: +372 622 8000, E-post: info@eccua.ee, info@puhastid.ee

## Adaptori montaaž

Paksemate pinnasekihtide korral on vaja adapterit. Adaptori sisestamiseks mahutisse on vaja vedelseepi. Adaptori kõige ülemise soone sisse pannakse profiiltihend, mida määratakse rohkelt. Seejärel lükatakse teleskoopkaev adapteri sisse ja sobitatakse vastavalt planeeritud pinnaga.

1 adapter = max. maapinnakiht 955 mm vastavalt 1055 mm (seoses teleskoopkaevuga Mini vastavalt teleskoopkaev Maxi)



1. Teleskoopkaev (võib kallutada 5° võrra)
2. Adapter
3. Profiiltihend
4. Mahuti kuppel Platin

## Kontrollimine ja hooldus

Vähemalt iga kolme kuu tagant on vaja kontrollida kogu süsteemi lekkeid, puhtust ja stabiilsust.

Kogu süsteemi hooldusintervall on umbes 5 aastat. Sel juhul tuleb puhastada süsteemi kõik osad ning kontrollida nende toimimist. Hooldust tuleb teostada alljärgnevalt:

- Tühjendage paak täielikult
- Puhastage pinnad ja sisemised osad veega
- Eemaldage paagist mustus
- Kontrollige, et kõik sisemised osad on tugevasti kinnitatud.

### Eccua / Puhastid OÜ

Angerja tee 40, 76911 Hüüru Küla, Saue Vald, Harjumaa  
Tel: +372 622 8000, E-post: info@eccua.ee, info@puhastid.ee