

1

2

3

4

5

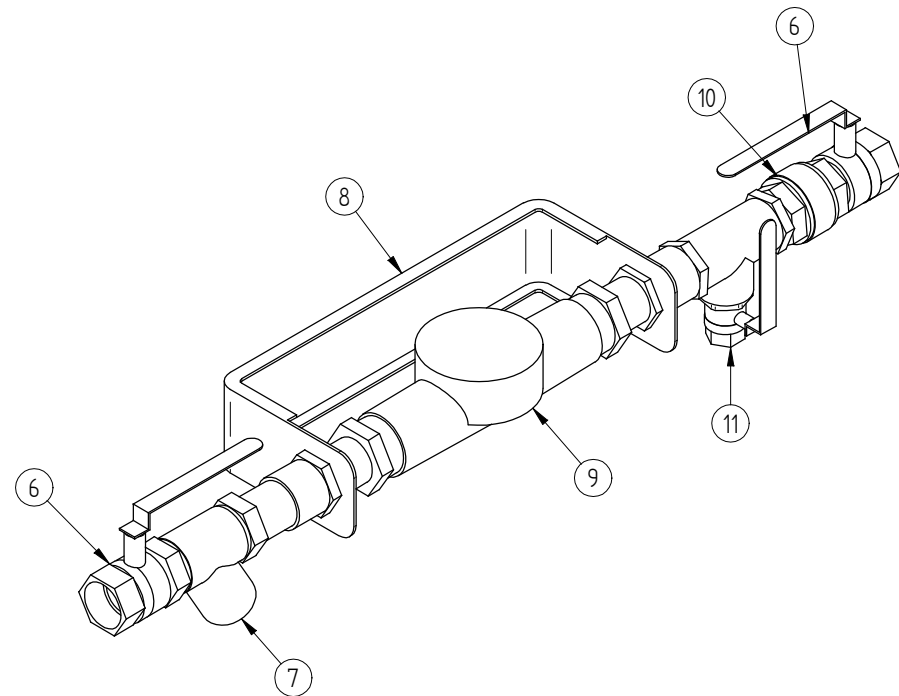
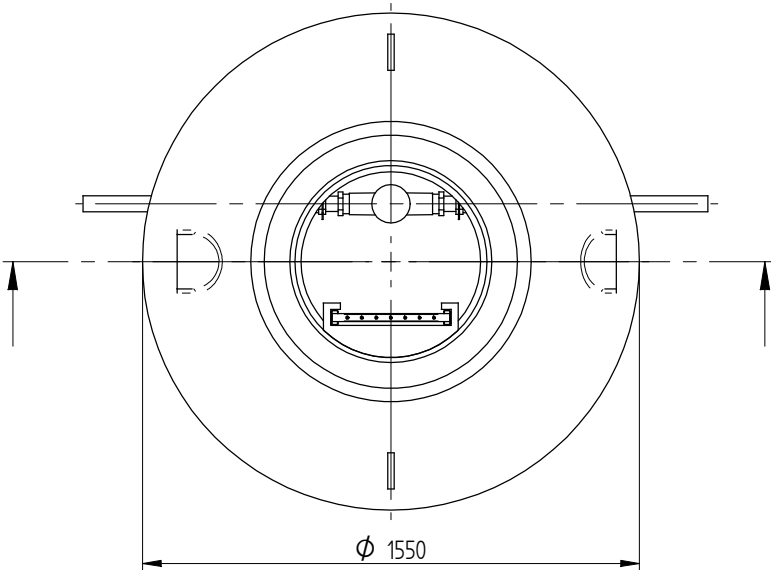
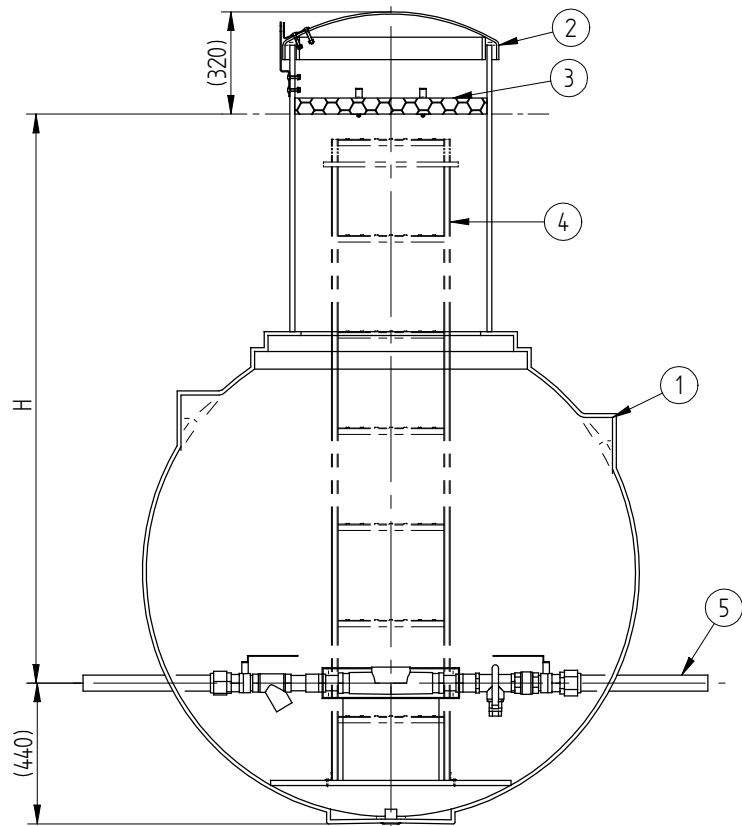
6

A

B

C

D



Trassi sügavus H=\_\_\_\_\_ (max 3500)

Pos.	Nimetus	Tehnilised andmed	Kogus
1	Korpus	PE, D1550	1
2	Luuk	PE	1
3	Soojustuluuk	Styrofoam	1
4	Redel, libisemiskindel	AISI316	1
5	Torustik	D , PE, PN10	2
6	Kuulkraan	DN , messing	2
7	Mudakoguja	DN , messing	1
8	Veemootja konsool	DN	1
9	Veemootja	DN	1
10	Tagasilöögiklapp	DN , messing	1
11	Tühjenduskraan	DN , messing	1

Date	Enjin.	Signature	Sheets	Veemootjakaev D1550	
				Name	
eccua				Mass	Number
					Rv